

Odkaz na produkt: <https://maxvent.sk/elektrick-kanlov-ohrieva-3kw-250mm-vysiela-p-114.html>



Elektrický kanálový ohrievač 3KW 250mm + vysielač

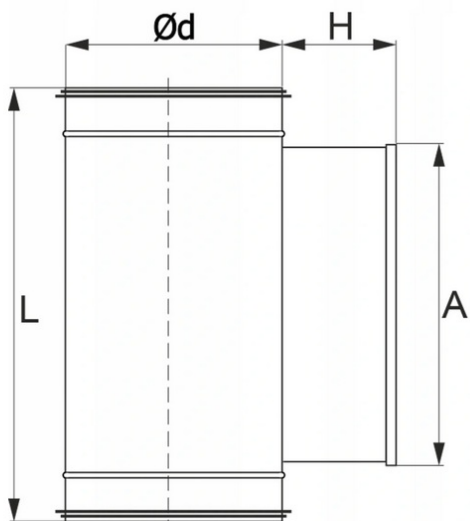
Katalógové číslo **5902838334430**

Kód EAN **5902838334430**

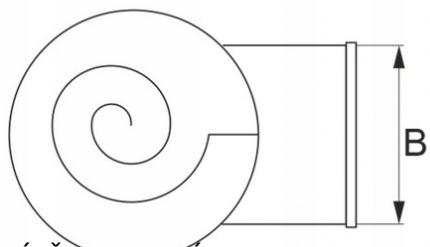
Popis produktu

ELEKTRICKÝ KANÁLOVÝ OHRIEVAČ 250MM 3KW (230V)

Elektrické ohrievače HDE sa používajú vo ventilačných systémoch, kde je potrebné **zvýšiť teplotu** privádzaného vzduchu alebo ju **stabilizovať na** konštantnej úrovni. Plášť jednotky je vyrobený z pozinkovaného oceleového plechu ukončeného gumovým tesnením EPDM na odbočkách. Špeciálne tvarovaná špirála vykurovacích telies z **nehrdzavejúcej** ocele zaručuje rovnomerný ohrev prúdiaceho vzduchu. Vonkajšia skrinka obsahuje **pripojovací blok** a tepelnú ochranu, ktorá zabraňuje prehriatiu prvku. Výrobok možno inštalovať do vertikálnych aj horizontálnych vetracích potrubí pri akomkoľvek smere prúdenia vzduchu.



typ	Ød [mm]	A [mm]	B [mm]	H [mm]	L [mm]
HDE-100	100	280	100	110	380
HDE-125	125	280	100	110	380
HDE-150	150	280	120	110	380
HDE-160	160	280	120	110	380
HDE-200	200	300	160	110	400
HDE-250	250	300	190	110	400
HDE-315	315	300	190	110	400
HDE-355	355	300	240	110	430
HDE-400	400	300	240	110	430

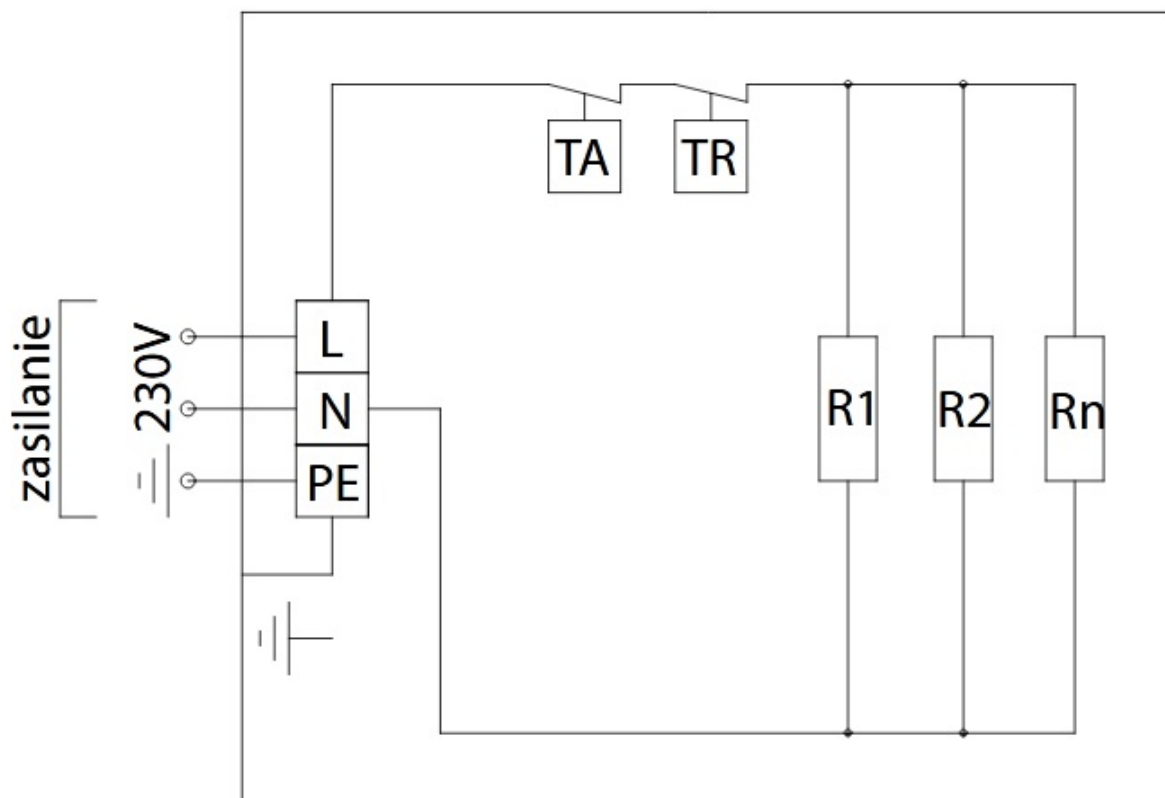


TECHNICKÉ ŠPECIFIKÁCIE (OHRIEVAČE):

- **Priemer pripojenia (mm):** 250
- **Napájanie:** 230 V, 50 Hz
- **Minimálny prietok vzduchu (m³/h):** 170
- **Výkon (kW):** 3
- **Menovitý prúd (A)::** 7

Schemat połączeń

Nagrzewnica elektryczna HDE zasilana jednofazowo o mocy całkowitej $\leq 2000W$



- L, N - zasilanie jednofazowe 1 x 230V, 50Hz
PE - przewód ochronny
R1, R2...Rn - elementy grzejne
TA - automatyczny ogranicznik temperatury do +60°C (samoczynne ponowne załączenie)
TR - ogranicznik temperatury z odblokowaniem ręcznym do +90°C (niesamoczynny)

BALENIE: 1:

- **Obsah balenia:** ohrievač, návod a záruka.
- **Rozmery balenia ŠxŠxV (mm):** 320x420x220
- **Hmotnosť s obalom (kg):** 4,80
- **Relé: Polovodičové; Uster: 4÷32VDC; 25A; 24÷280VAC** Typ relé Polovodičové
Prevádzkový prúd max. 25A

Spínacie napätie	24...280V AC
Verzia relé	1-fázové
Séria relé	SSR-Z
Spínací režim (poloha v zátvorkách je momentálna poloha)	Prechod cez nulu
Riadiace napätie	4...32 V DC

POZRITE SI VIDEO O TOM, AKO SI SAMI PRIPOJIŤ OHRIEVAČE https://youtu.be/2o7O_ORYF2

Pozrite si prezentáciu systému MAX-VENT gen2, jeho montáž je veľmi jednoduchá a z kanála youtube Piotr Paruszewski sa dozviete, ako sa robí rekuperácia, ako sa montujú zariadenia, ako sa vyberajú, ako sa navrhuje vetranie s rekuperáciou a kanálová klimatizácia--- ps nie je to ťažké, pozrite sa a presvedčte sa sami

Prezentácia systému	▶ https://youtu.be/zwnY-pdrwj8
Prezentácia celej kanálovej klimatizácie GWC	▶ https://youtu.be/m8BvSsrRX5w
Trvanlivosť našich výrobkov	▶ https://youtu.be/ZMhyH29QXEY
Ako vybrať výmenník tepla pre vašu vzduchotechnickú jednotku	▶ https://youtu.be/POYRIMa0cU4
Ako vybrať a zhotoviť privody a odvody vzduchu	▶ https://youtu.be/JaYdZvX_Jl0
Ako vybrať rekuperátor, vzduchotechnickú jednotku	▶ https://youtu.be/T4-kbpZCiRg
Veľká teória anemostatu v rekuperačnom vetraní	▶ https://youtu.be/hmj_Zri58Wo
Medzipodlažný lineárny difúzor ako na to	▶ https://youtu.be/zW6ewKM40F4
Veľká teória rekuperačného vetrania	▶ https://youtu.be/TUGCt0jLmsk
Teória umiestnenia anemostatu	▶ https://youtu.be/2DrL7inP8xA
Usporiadanie anemostatov podľa normy PN-83	▶ https://youtu.be/tT88G79NqjE
Pripojenie rozvodných skríň	▶ https://youtu.be/Uq1FjNinR7U
Rozmiestnenie difúzorov podľa režimu FACEBOOK	▶ https://youtu.be/gKcPhyyynKM
Usporiadanie anemostatov Paruszewského myšlienky	▶ https://youtu.be/TzhaNnL84hU

Pozrite si zdroj vedomostí naučte sa novú profesiu, na kanáli sú desiatky videí, stovky tipov od človeka s 20-ročnou praxou, nájdete tu kompendium poznatkov o vetraní, rekuperácii atd'...