

Odkaz na produkt: <https://maxvent.sk/elektrick-ohrieva-potrubia-ptc-250mm-3kw-230v-p-115.html>



## ELEKTRICKÝ OHRIEVAČ POTRUBIA PTC 250MM 3KW (230V)

Katalógové číslo **5902838334898**

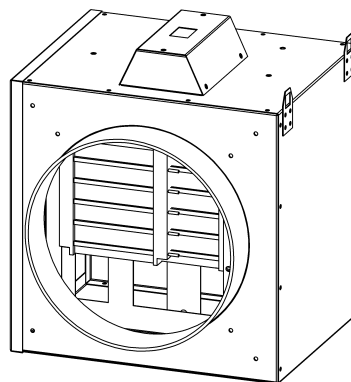
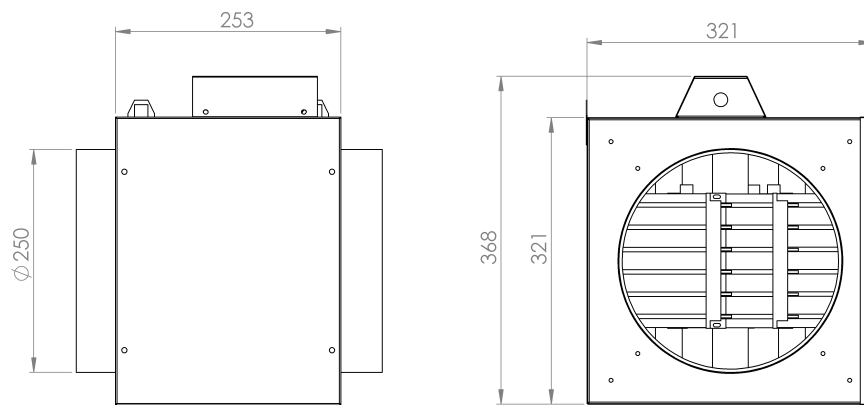
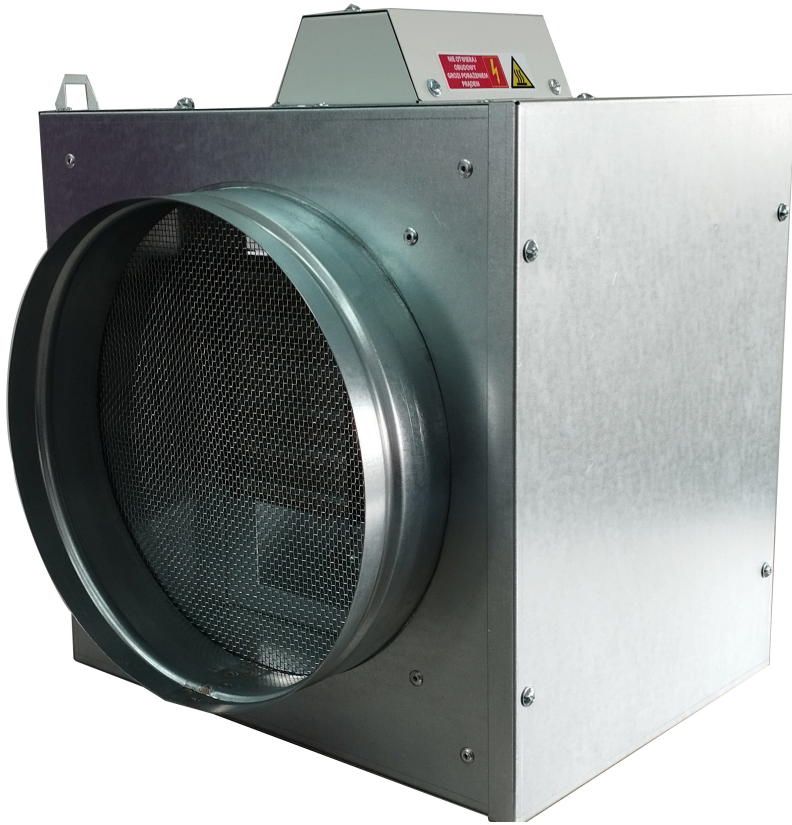
Kód EAN **5902838334898**

### Popis produktu

## ELEKTRICKÝ ohrievač PTC KANÁL 250MM 3KW (230V)+relé

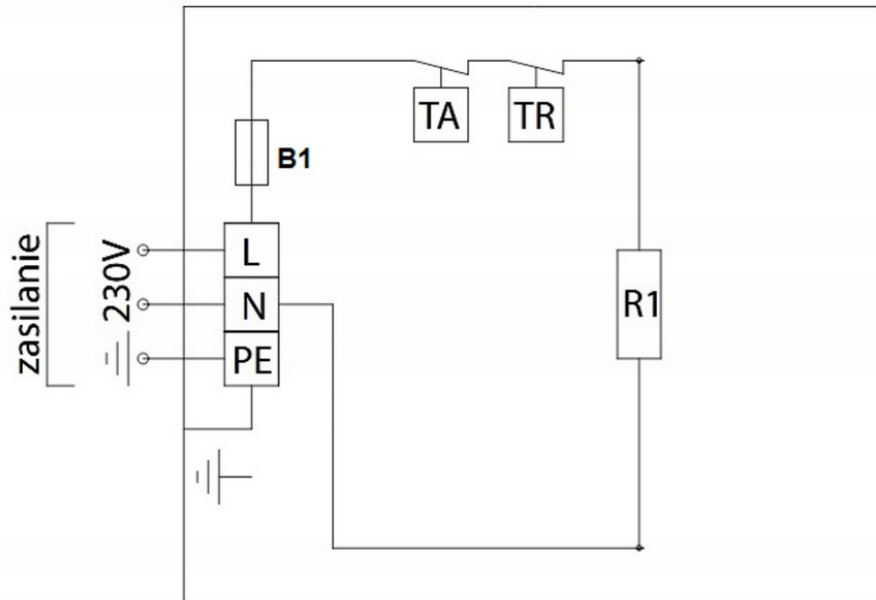
Elektrické ohrievače PTC sa používajú vo vetracích systémoch, kde je potrebné **zvýšiť teplotu** privádzaného vzduchu alebo ju **stabilizovať na** konštantnej úrovni. Plášť zariadenia je vyrobený z pozinkovaného oceľového plechu ukončeného na vývodoch. Špeciálne tvarovaný ohrievač v podobe mriežky vyrobenej z **nehrdzavejúcej ocele** a alminia zaručuje rovnomerný ohrev prúdiaceho vzduchu. Vonkajšia skrinka obsahuje **pripojovací blok** a tepelnú ochranu, ktorá zabraňuje prehriatiu prvku. Výrobok možno inštalovať do vertikálnych aj horizontálnych ventilačných kanálov pri akomkoľvek smere prúdenia vzduchu. **POZNÁMKA OHRIEVAČ SI VYŽADUJE DODATOČNÚ REGULÁCIU, NAPR. POZOR** ohrievač si vyžaduje dodatočné ovládanie, napr. zo vzduchotechnickej jednotky, a **MUSÍ BYŤ ZAPOJENÝ NA NEFAMILIÁRNE PRÍPOJKY** (napr. oceľové potrubia) vo vzdialenosti 0,8 m od ohrievača.

Film predstavujúci prevádzku ohrievača PTC ► <https://youtu.be/mRjiBHpKzyc>



# Schemat połączeń

Nagrzewnica elektryczna PTC zasilana jednofazowo o mocy całkowitej  $\leq 2000\text{W}$



L, N	- zasilanie jednofazowe 1 x 230V, 50Hz
PE	- przewód ochronny
R1	- element grzejny PTC
TA	- automatyczny ogranicznik temperatury do 120 °C
TR	- ogranicznik temperatury 120 °C
B1	- Bezpiecznik topikowy 20x5 10A

## TECHNICKÉ ŠPECIFIKÁCIE (OHRIEVAČE):

- **Priemer pripojenia (mm ):** 250
- **Napájanie:** 230 V, 50 Hz
- **Minimálny prietok vzduchu (m<sup>3</sup>/h):** 170
- **Príkonnosť (kW):** 3
- **Menovitý prúd (A)::** 13

BALENIE: 1:

- **Obsah balenia:** ohrievač, návod a záruka.
- **Relé: polovodičové; Uster: 4÷32VDC; 25A; 24÷280VAC SSR-2528ZD3 QLT POWER**

Typ relé

Polovodičové

Prevádzkový prúd max.

25A

Spínacie napätie

24...280V AC

Verzia relé

1-fázové

Séria relé

SSR-Z

Spínací spôsob

(poloha v zátvorkách je momentálna poloha)

spínanie v nulovom stave Riadiace napätie 4...32V DC

Pozrite si prezentáciu systému MAX-VENT gen2, jeho inštalácia je veľmi jednoduchá a z kanála youtube Piotra Paruszewského sa dozviete, ako sa robí rekuperácia, ako sa inštalujú zariadenia, ako sa vyberajú, ako sa navrhuje vetranie s rekuperáciou a kanálová klimatizácia--- ps nie je to ťažké, pozrite sa a presvedčte sa sami

Prezentácia systému	▶ <a href="https://youtu.be/zwnY-pdrwj8">https://youtu.be/zwnY-pdrwj8</a>
Prezentácia celej kanálovej klimatizácie GWC	▶ <a href="https://youtu.be/m8BvSsrRX5w">https://youtu.be/m8BvSsrRX5w</a>
Trvanlivosť našich výrobkov	▶ <a href="https://youtu.be/ZMhyH29QXEY">https://youtu.be/ZMhyH29QXEY</a>
Ako vybrať výmenník tepla pre vašu vzduchotechnickú jednotku	▶ <a href="https://youtu.be/POYRIMa0cU4">https://youtu.be/POYRIMa0cU4</a>
Ako vybrať a zhotoviť prívody a odvody vzduchu	▶ <a href="https://youtu.be/JaYdZvX_Jl0">https://youtu.be/JaYdZvX_Jl0</a>
Ako vybrať rekuperátor, vzduchotechnickú jednotku	▶ <a href="https://youtu.be/T4-kbpZCiRg">https://youtu.be/T4-kbpZCiRg</a>
Veľká teória anemostatu v rekuperačnom vetraní	▶ <a href="https://youtu.be/hmj_Zri58Wo">https://youtu.be/hmj_Zri58Wo</a>
Medzipodlažný lineárny difúzor ako na to	▶ <a href="https://youtu.be/zW6ewKM40F4">https://youtu.be/zW6ewKM40F4</a>
Veľká teória rekuperačného vetrania	▶ <a href="https://youtu.be/TUGCt0jLmsk">https://youtu.be/TUGCt0jLmsk</a>
Teória umiestnenia anemostatu	▶ <a href="https://youtu.be/2DrL7inP8xA">https://youtu.be/2DrL7inP8xA</a>
Usporiadanie anemostatov podľa normy PN-83	▶ <a href="https://youtu.be/tT88G79NqjE">https://youtu.be/tT88G79NqjE</a>
Prípojenie rozvodných skríň	▶ <a href="https://youtu.be/Uq1FjNinR7U">https://youtu.be/Uq1FjNinR7U</a>
Rozmiestnenie difúzorov podľa režimu FACEBOOK	▶ <a href="https://youtu.be/gKcPhyyynKM">https://youtu.be/gKcPhyyynKM</a>
Usporiadanie anemostatov Paruszewského myšlienky	▶ <a href="https://youtu.be/TzhaNnL84hU">https://youtu.be/TzhaNnL84hU</a>

Pozrite si zdroj vedomostí naučte sa novú profesiu, na kanáli sú desiatky videí, stovky tipov od človeka s 20-ročnou praxou, nájdete tu kompendium poznatkov o vetraní, rekuperácii atď....