

Odkaz na produkt: <https://maxvent.sk/kanlov-ohrieva-vody-160-mm-20-kw-p-109.html>

Kanálový ohrievač vody 160 mm 20 kW

Katalógové číslo

NagrWodnFi160kW20



Popis produktu

200 mm kanálový ohrievač vody NAVRHOVANÉ S ROZMERMÍ 160 mm

Kanálové ohrievače vody sa používajú na ohrev vzduchu vo ventilačných systémoch. Nositeľom energie je horúca voda.

Ohrievač má kryt na kontrolu a čistenie výmenníka a dva kruhové vývody.

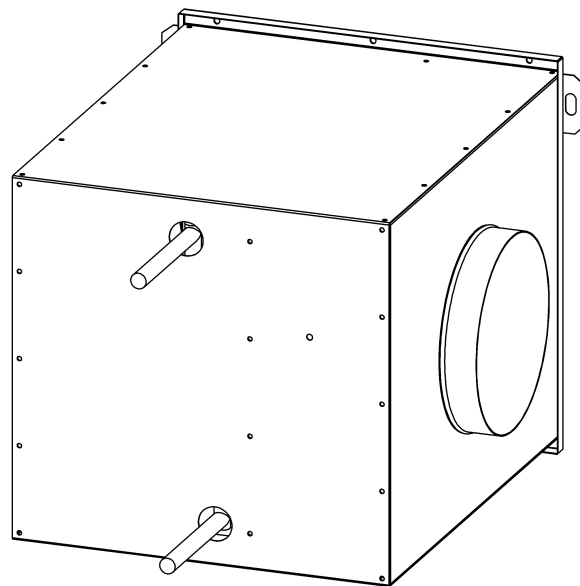
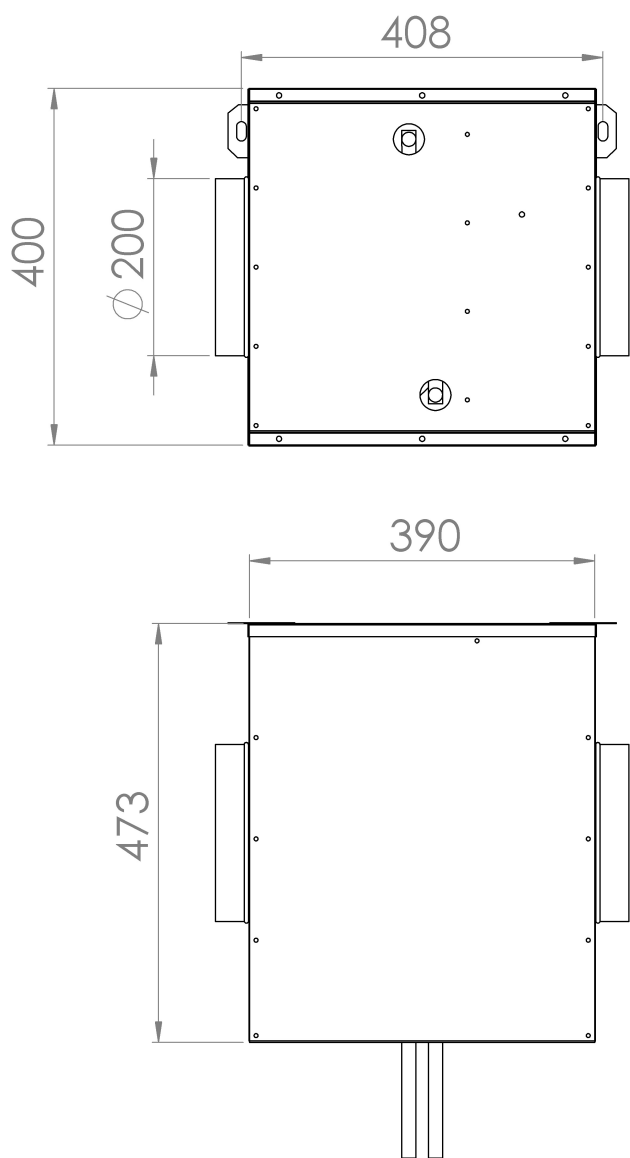
Kryt je vyrobený z hliníkovo-zinkového oceľového plechu

Ventil a pripojovacie rúrky sú vyrobené z medi, zatiaľ čo rebrá výmenníka sú vyrobené z hliníka.

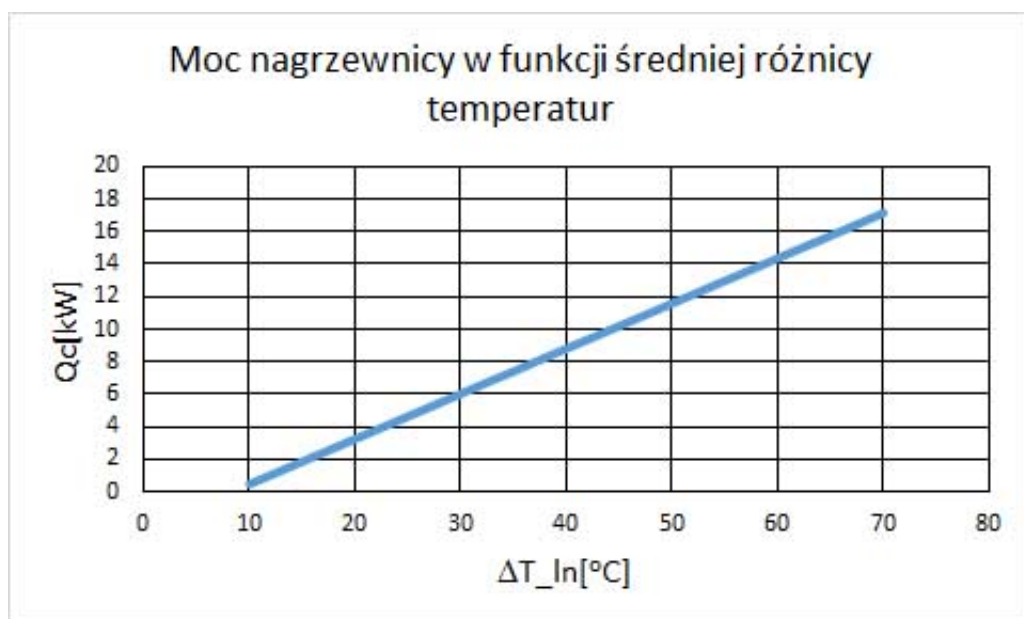
Ohrievač vody NW možno inštalovať do ventilačného potrubia vertikálne aj horizontálne s ľubovoľným smerom prúdenia vzduchu.

Maximálna prevádzková teplota: max. +90oC

Maximálny prevádzkový tlak: 1,0 MPa (10 barov)



merania sa uskutočnili pri prietoku vzduchu 600 m³/h



Pozrite si prezentáciu systému MAX-VENT gen2, jeho montáž je veľmi jednoduchá, a z kanála youtube Piotra Paruszewského sa môžete dozvedieť, ako sa robí rekuperácia, ako sa montujú zariadenia, ako sa vyberajú, ako sa navrhuje vetranie s rekuperáciou a klimatizácia potrubia - nie je to ťažké, pozrite sa a presvedčte sa sami

Prezentácia systému	▶ https://youtu.be/zwnY-pdrwj8
Prezentácia celej kanálovej klimatizácie GWC	▶ https://youtu.be/m8BvSsrRX5w
Trvanlivosť našich výrobkov	▶ https://youtu.be/ZMhyH29QXEY
Ako vybrať výmenník tepla pre vašu vzduchotechnickú jednotku	▶ https://youtu.be/POYRIMa0cU4
Ako vybrať a zhotoviť privody a odvody vzduchu	▶ https://youtu.be/JaYdZvX_Jl0
Ako vybrať rekuperátor, vzduchotechnickú jednotku	▶ https://youtu.be/T4-kbpZCiRg
Veľká teória anemostatu v rekuperačnom vetraní	▶ https://youtu.be/hmj_Zri58Wo
Medzipodlažný lineárny difúzor ako na to	▶ https://youtu.be/zW6ewKM40F4
Veľká teória rekuperačného vetrania	▶ https://youtu.be/TUGct0jLmsk
Teória umiestnenia anemostatu	▶ https://youtu.be/2DrL7inP8xA
Usporiadanie anemostatov podľa normy PN-83	▶ https://youtu.be/tT88G79NqjE
Pripojenie rozvodných skríň	▶ https://youtu.be/Uq1FjNinR7U
Rozmiestnenie difúzorov podľa režimu FACEBOOK	▶ https://youtu.be/qKcPhyyynKM
Usporiadanie anemostatov Paruszewského myšlienky	▶ https://youtu.be/TzhaNNL84hU

Pozrite si zdroj vedomostí naučte sa novú profesiu, na kanáli sú desiatky videí, stovky tipov od človeka s 20-ročnou praxou, nájdete tu kompendium poznatkov o vetraní, rekuperácii atď....