



## SMOGUS 4 PROTI SMOGU UHLÍKOVÝ FILTER PRE VZDUCHOTECHNICKÉ JEDNOTKY S AKTÍVNÝM UHLÍM

Dostupnosť

Dostupné na

Katalógové číslo

**SMOGUS4**

### Popis produktu

## Antismogový filter "ACTIVE CARBON" Smoguś 4 PRE VENTILAČNÉ CENTRÁ na rekuperáciu s priemerom 200 mm

### Technické údaje

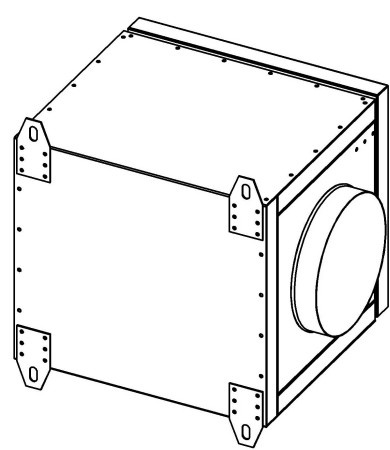
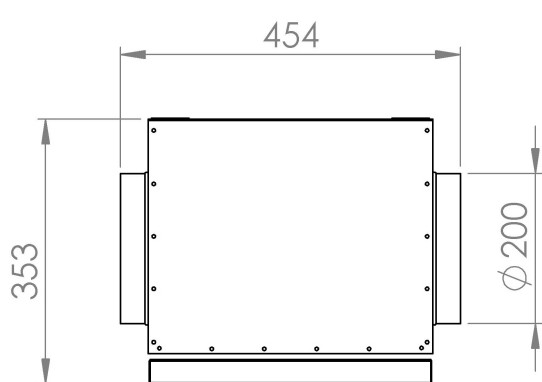
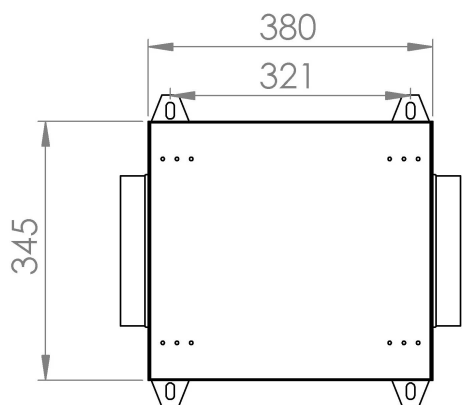
- Priemer: **200 mm**
- Materiál: **hliníkovo-zinkový plech**
- Obsah: **Filtračný box, predfilter, filter s aktívnym uhlím**

### Popis produktu

Protismogový filter s aktívnym uhlím "activated carbon" je vyrobený na odstraňovanie zápachu a účinnú filtráciu pevných častíc po aplikácii netkanej textílie G7-G11. Častice PM2,5 a PM10 sú hlavnou zložkou smogu s optickým priemerom 2,5 a 10 µm .

Protismogový **kanálový filter "s aktívnym uhlím" sa skladá z uzavretej plechovky a predfiltra a uhlíkových vložiek, ktoré sú naplnené aktívnym uhlím.** Antismogový filter sa inštaluje na prívodné potrubie v domácich vetracích a rekuperačných systémoch.

### Rozmery





### Vložky sú voľne posypané aktívnym uhlím.

Pozrite si prezentáciu systému MAX-VENT gen2, jeho montáž je veľmi jednoduchá, a z kanála youtube Piotra Paruszewského sa môžete dozvedieť, ako sa robí rekuperácia, ako sa montujú zariadenia, ako sa vyberajú, ako sa navrhuje vetranie s rekuperáciou a kanálová klimatizácia.

Prezentácia systému	▶ <a href="https://youtu.be/zwnY-pdrwj8">https://youtu.be/zwnY-pdrwj8</a>
Prezentácia celokanálovej klimatizácie GWC	▶ <a href="https://youtu.be/m8BvSsrRX5w">https://youtu.be/m8BvSsrRX5w</a>
Trvanlivosť našich výrobkov	▶ <a href="https://youtu.be/ZMhyH29QXEY">https://youtu.be/ZMhyH29QXEY</a>
Ako vybrať výmenník tepla pre vašu vzduchotechnickú jednotku	▶ <a href="https://youtu.be/PQYRIMa0cU4">https://youtu.be/PQYRIMa0cU4</a>
Ako vybrať a zhotoviť prívody a odvody vzduchu	▶ <a href="https://youtu.be/JaYdZvX_Jl0">https://youtu.be/JaYdZvX_Jl0</a>
Ako vybrať rekuperátor, vzduchotechnickú jednotku	▶ <a href="https://youtu.be/T4-kbpZCiRg">https://youtu.be/T4-kbpZCiRg</a>
Veľká teória anemostatu v rekuperačnom vetraní	▶ <a href="https://youtu.be/hmj_Zri58Wo">https://youtu.be/hmj_Zri58Wo</a>
Medzipodlažný lineárny difúzor ako na to	▶ <a href="https://youtu.be/zW6ewKM40F4">https://youtu.be/zW6ewKM40F4</a>
Veľká teória rekuperačného vetrania	▶ <a href="https://youtu.be/TUGCt0jLmsk">https://youtu.be/TUGCt0jLmsk</a>
Teória umiestnenia anemostatu	▶ <a href="https://youtu.be/2DrL7inP8xA">https://youtu.be/2DrL7inP8xA</a>
Usporiadanie anemostatov podľa normy PN-83	▶ <a href="https://youtu.be/tT88G79NqjE">https://youtu.be/tT88G79NqjE</a>
Pripojenie rozvodných skríň	▶ <a href="https://youtu.be/Uq1FjNinR7U">https://youtu.be/Uq1FjNinR7U</a>
Rozmiestnenie difúzorov podľa režimu FACEBOOK	▶ <a href="https://youtu.be/qKcPhyyynKM">https://youtu.be/qKcPhyyynKM</a>
Usporiadanie anemostatov Paruszewského myšlienky	▶ <a href="https://youtu.be/TzhaNnL84hU">https://youtu.be/TzhaNnL84hU</a>

Pozrite si zdroj vedomostí naučte sa novú profesiu, na kanáli sú desiatky videí, stovky tipov od človeka s 20-ročnou praxou, nájdete tu kompendium vedomostí o vetraní, rekuperácii atď...